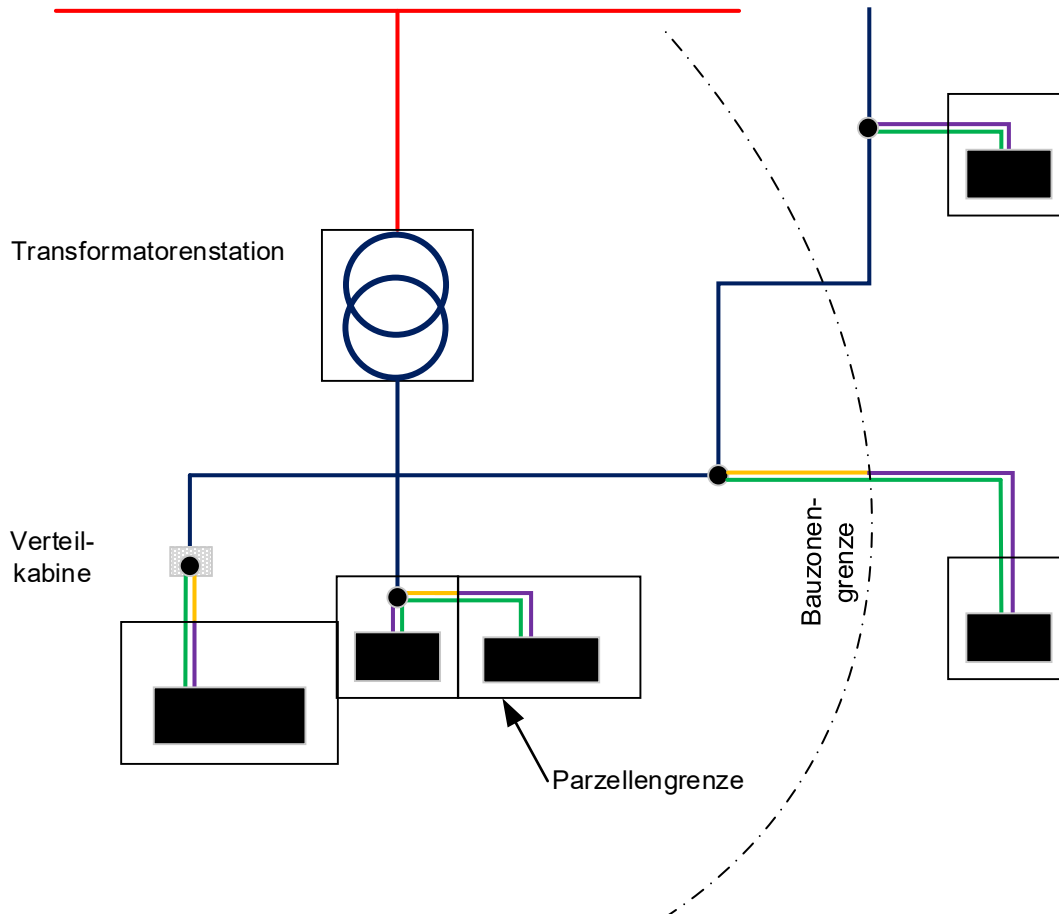


Anhang II

Eigentum und Kostenfolge innerhalb und ausserhalb der Bauzone



Legende:

- Groberschliessung Mittelspannung
- Feinerschliessung Niederspannung

Zu Lasten des Netzanschlussnehmers:

- Bauliche Voraussetzung Eigentum der Netze Spreitenbach AG
- Anschlussleitung Eigentum der Netze Spreitenbach AG
- Bauliche Voraussetzung Eigentum des Netzanschlussnehmers

● Netzanschlussstelle